



**SICHERHEITS- UND MONTAGEANLEITUNG
INSTRUCTIONS DE SÉCURITÉ ET DE MONTAGE
ISTRUZIONI DI SICUREZZA E DI MONTAGGIO
INSTRUCCIONES DE SEGURIDAD Y DE ENSAMBLAJE
SAFETY AND ASSEMBLY INSTRUCTIONS**

Universelle Aufbauten und Zubehör
Superstructures et accessoires universelles
Sovrastrutture e accessori universali
Superestructuras y accesorios universales
Universal superstructures and accessories

Lista AG
Fabrikstrasse 1
CH-8586 Erlen

Telefon +41 71 649 21 11
Telefax +41 71 649 22 03
info@lista.com
www.lista.com

INHALTSVERZEICHNIS | SOMMAIRE | SOMMARIO | ÍNDICE | TABLE OF CONTENTS



Produktbeschreibung
Description du produit
Descrizione del prodotto
Descripción de producto
Product specification

4



Sicherheitshinweise
Consignes de sécurité
Istruzioni per la sicurezza
Advertencias de seguridad
Safety information

6



Montage
Montage
Montaggio
Instalación
Installation

8



Wartung/Pflege
Entretien et maintenance
Manutenzione / Cura
Mantenimiento/manutención
Care and maintenance

39



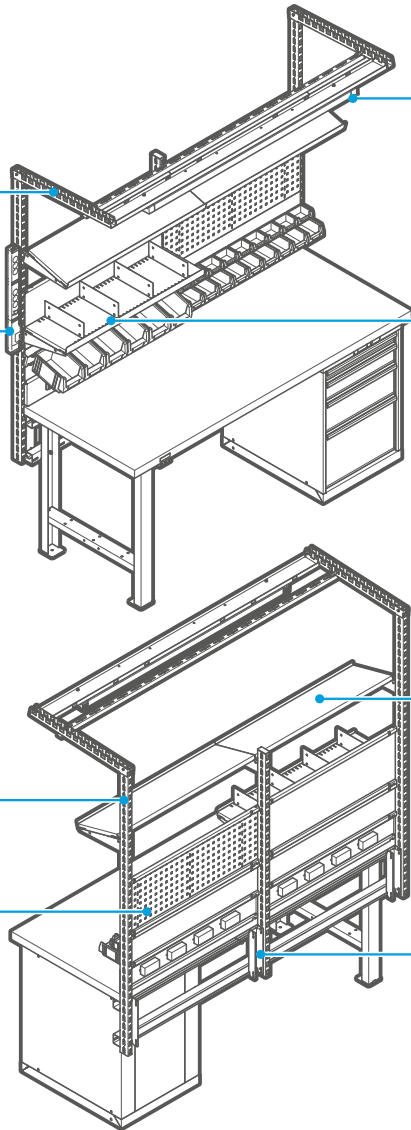
Entsorgung
Traitement des déchets
Smaltimento
Eliminación
Disposal

41



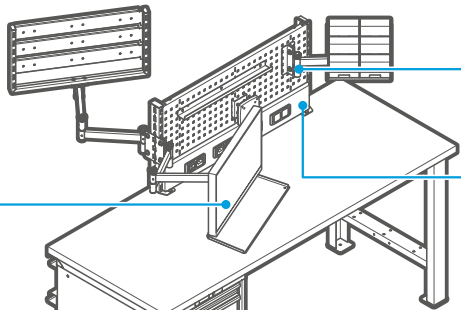
Schraubenlegende
Légende des vis
Legenda delle viti
Leyenda de los tornillos
Screw legend

42





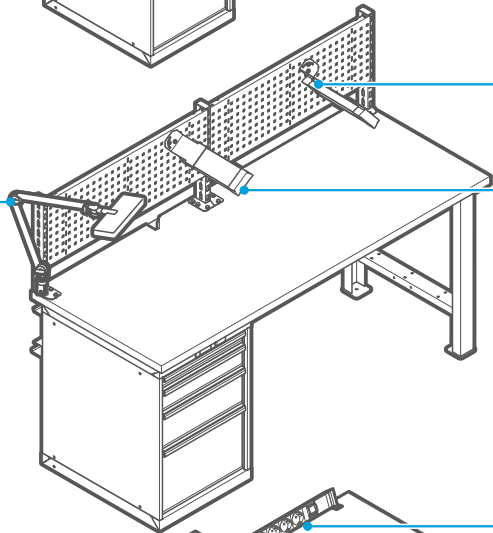

» 29




» 25


» 31

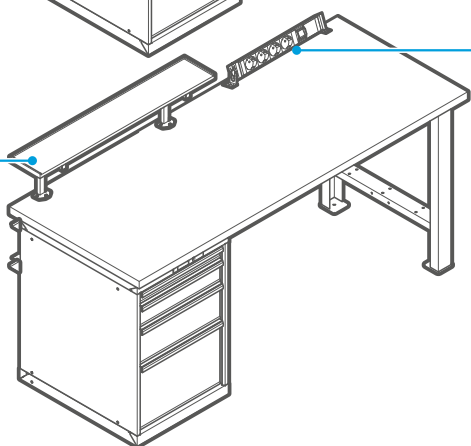

» 21



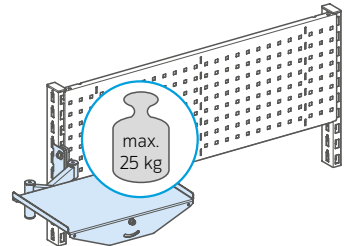
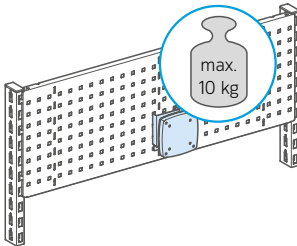
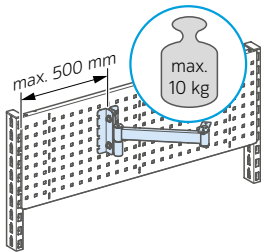
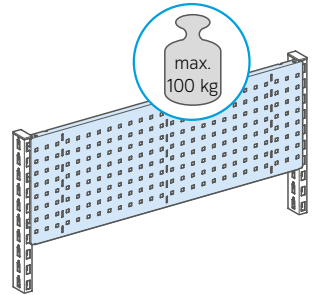
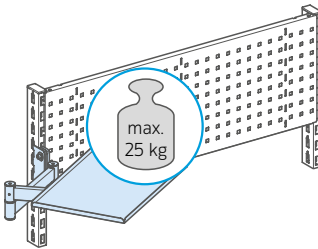
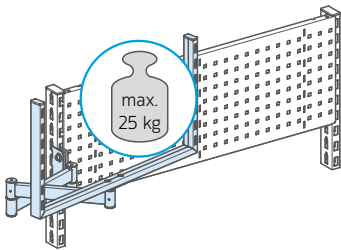
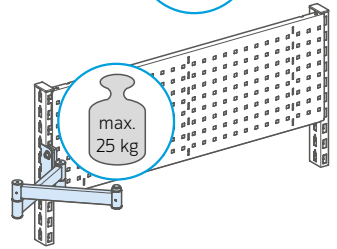
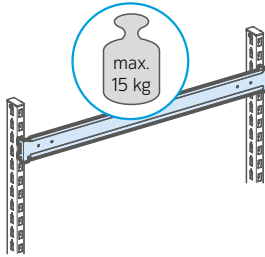
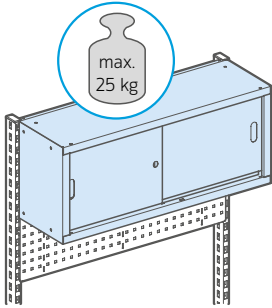
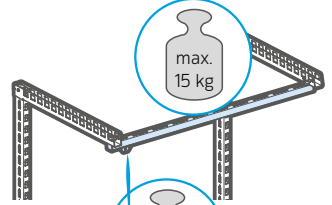
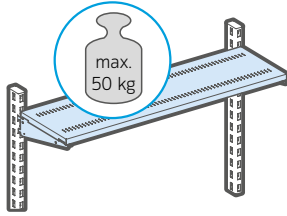
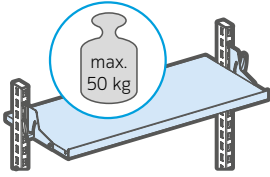

» 20

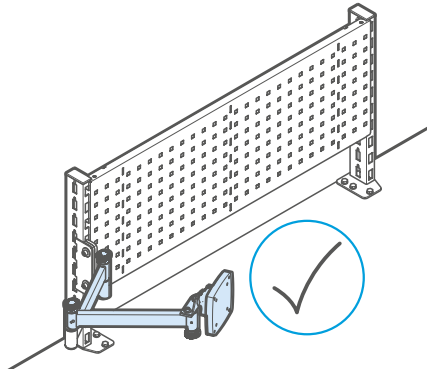
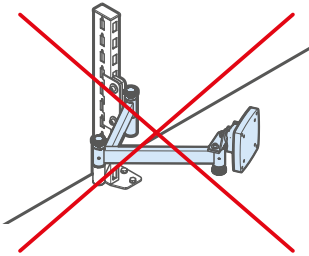
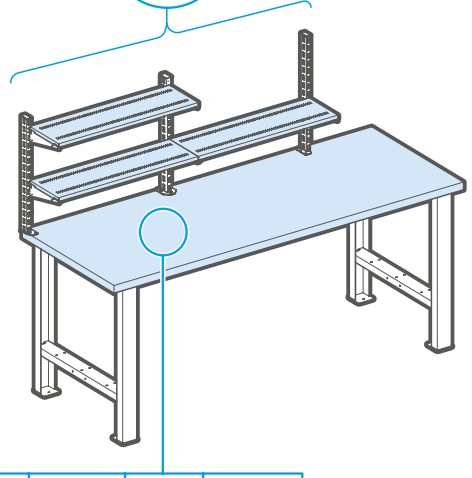
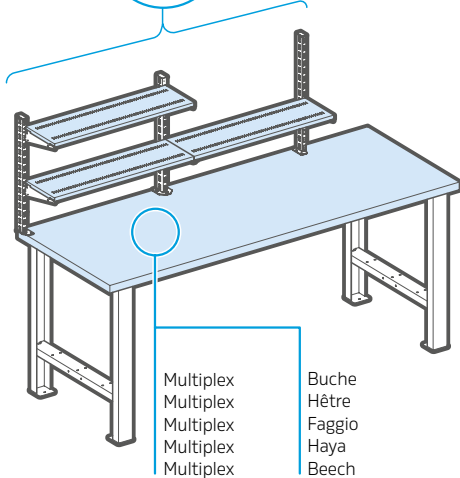
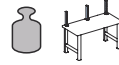

» 20


» 37



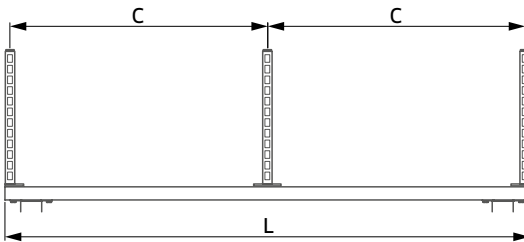
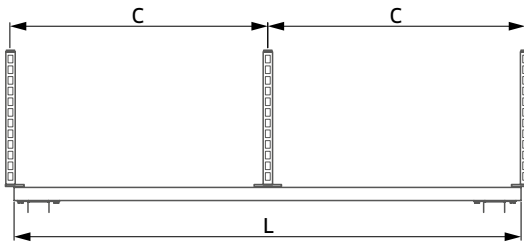
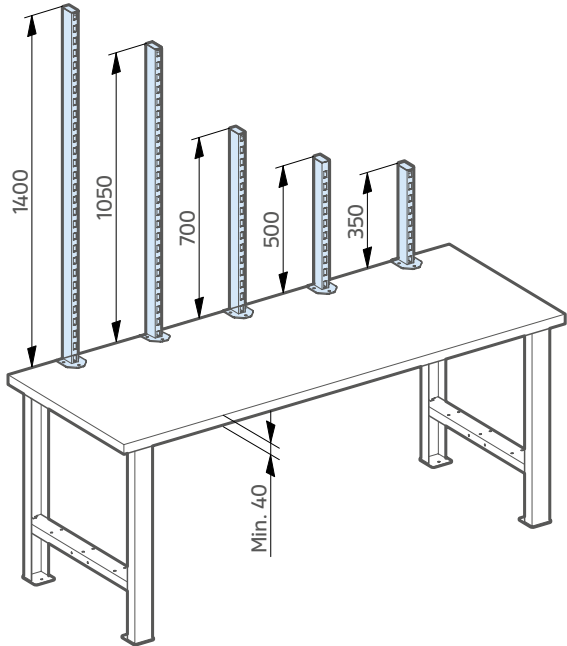
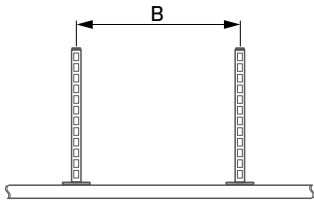
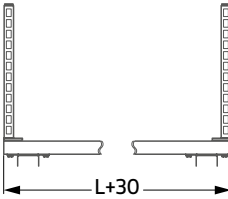
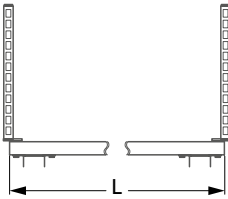

» 33







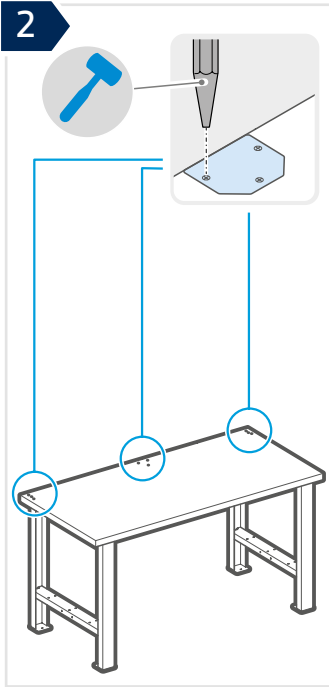
1



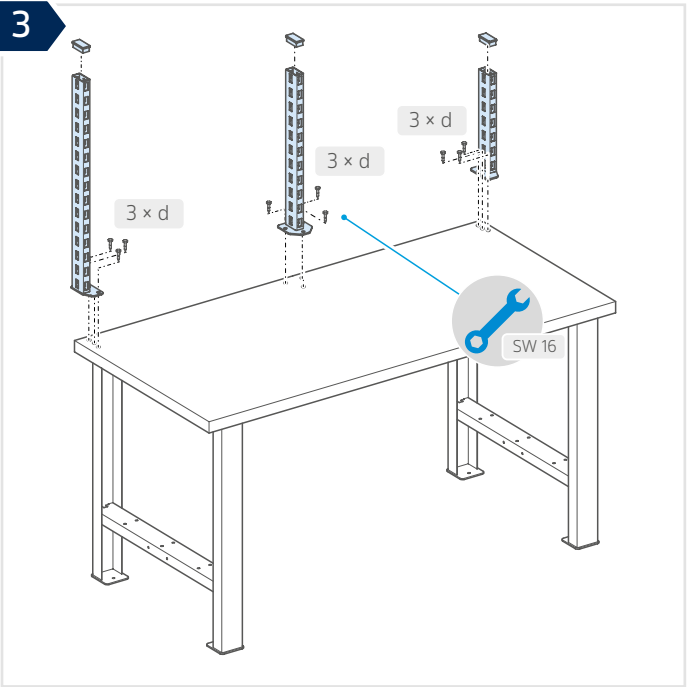
L	B	C
1500	665	750
2000	750	1000
2500	1000	1500
3000	1330	2000
	1500	
	2000	



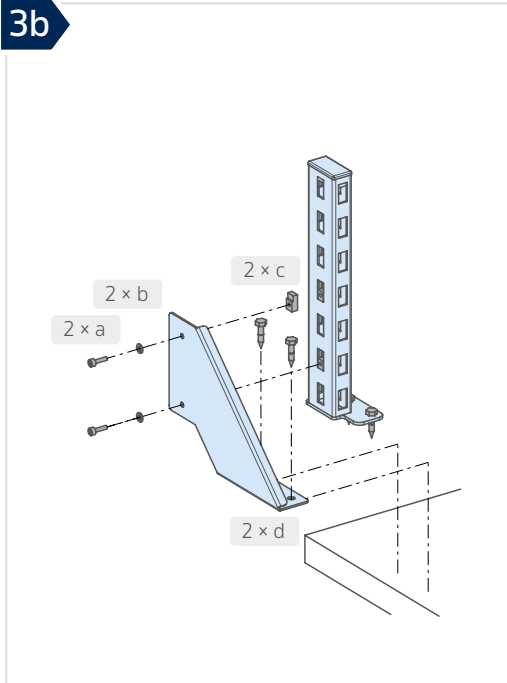
2



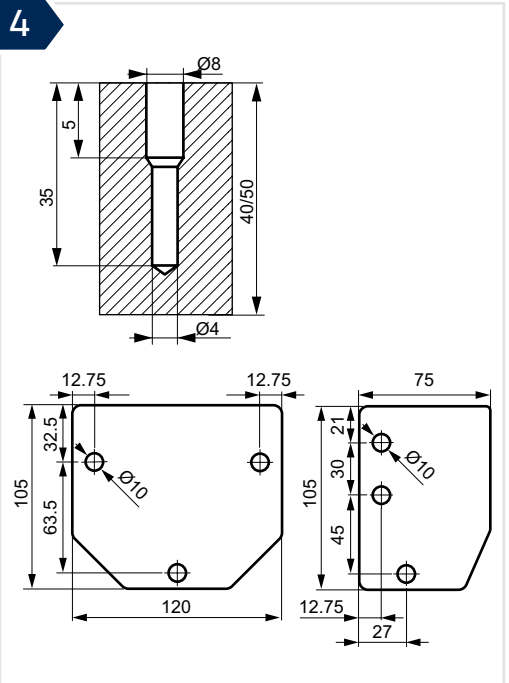
3



3b

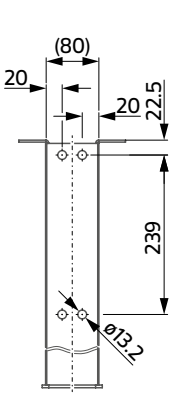


4

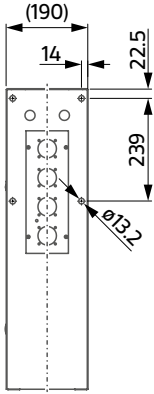




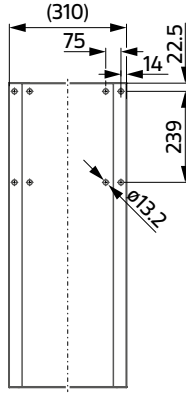
1



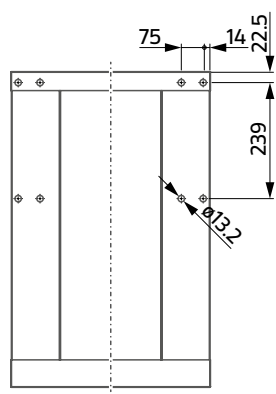
Joch
Traverse
Giogo
Yugo
Piling



Aggregatschrank
Armoire à agrégats
Armadio per allacciamenti
Armario de grupos
Power unit cabinet

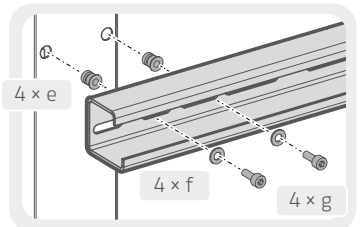
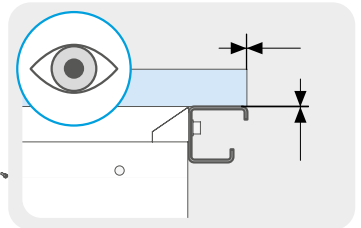
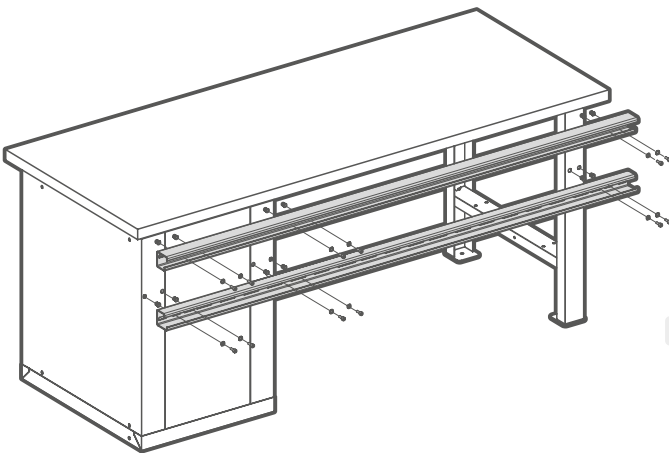


Schraubstockschrank
Armoire à étau
Armadio per morse
Armario de tornillo de banco
Vice cabinet



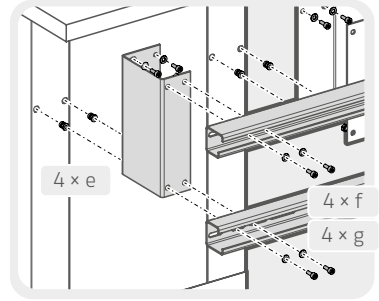
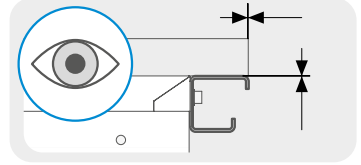
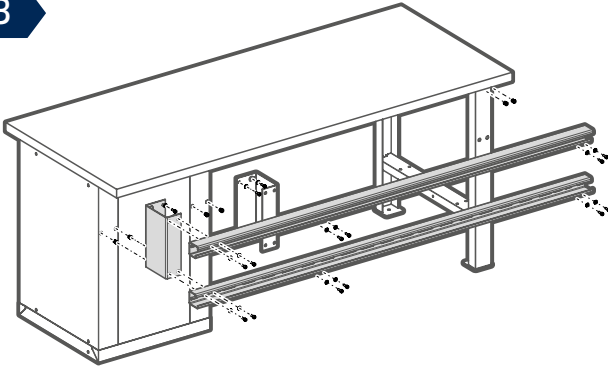
Schubladenschrank (sämtliche Breiten)
Armoire à tiroirs (toutes largeurs)
Armadio a cassetti (tutte le dimensioni)
Armario de cajones (todas las dimensiones)
Drawer cabinet (all width)

2

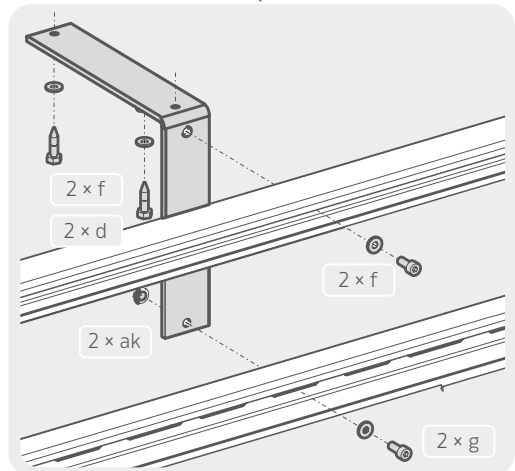
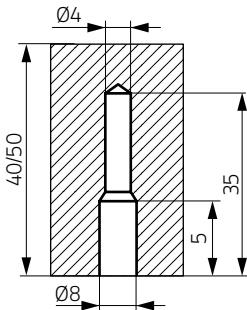
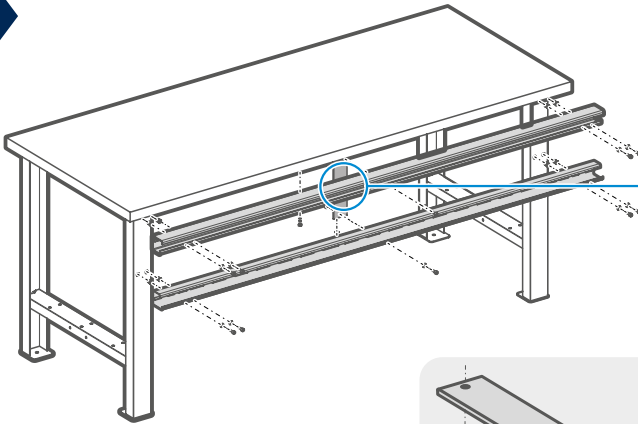




3

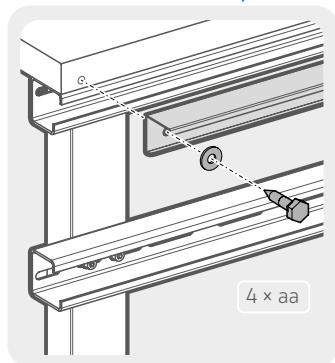
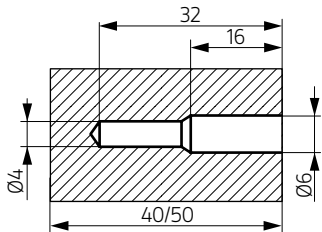
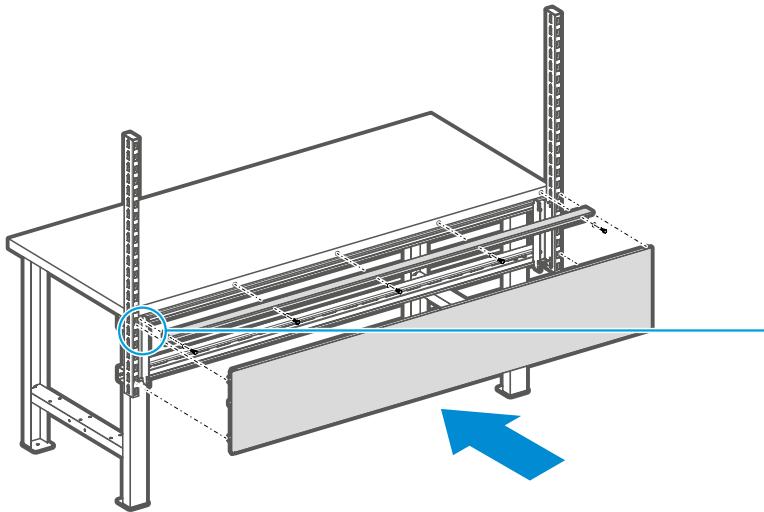


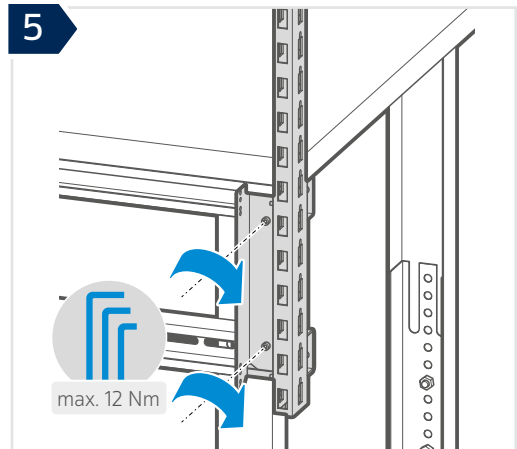
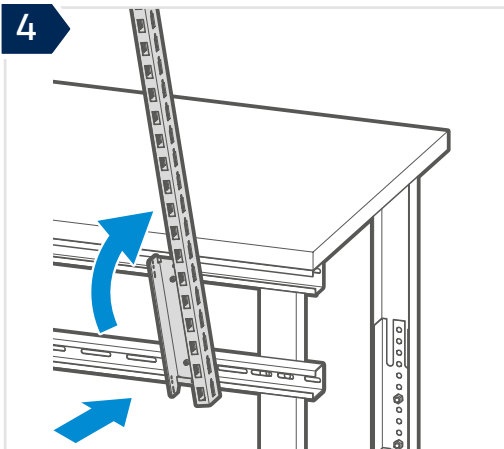
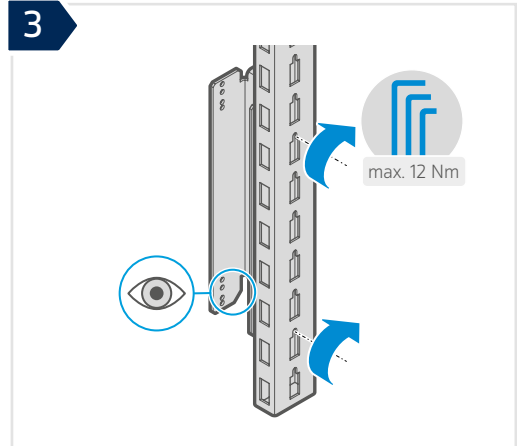
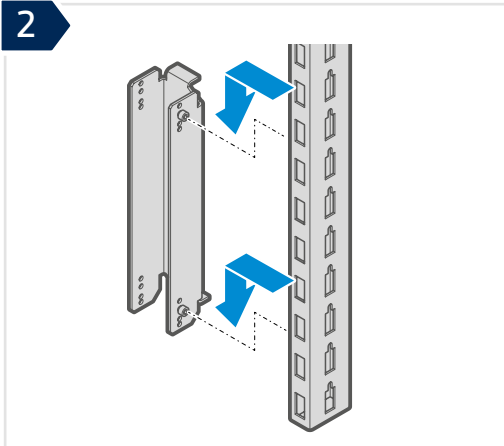
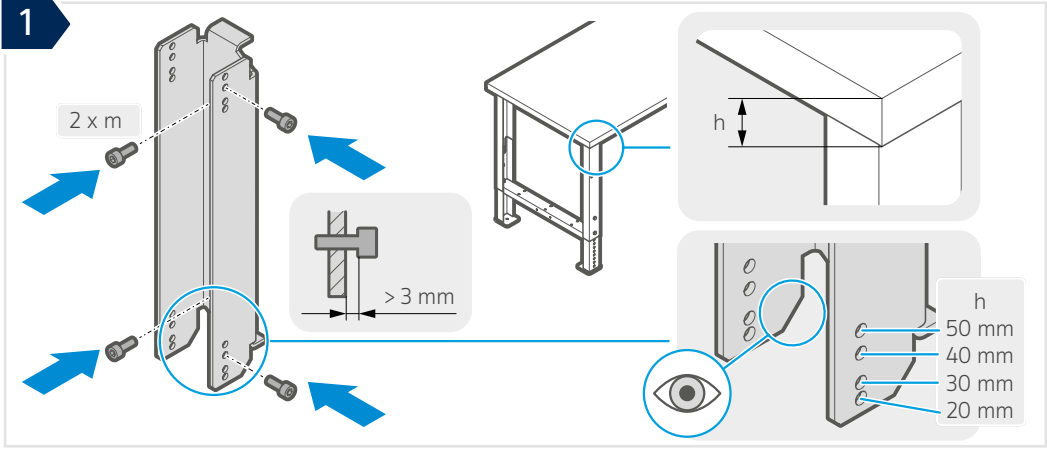
4





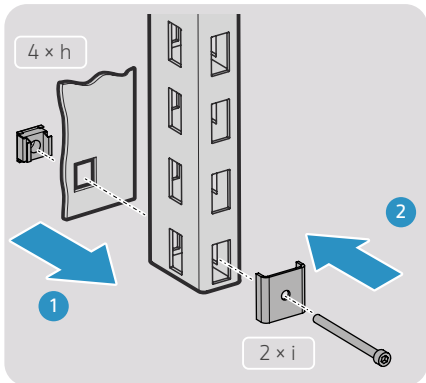
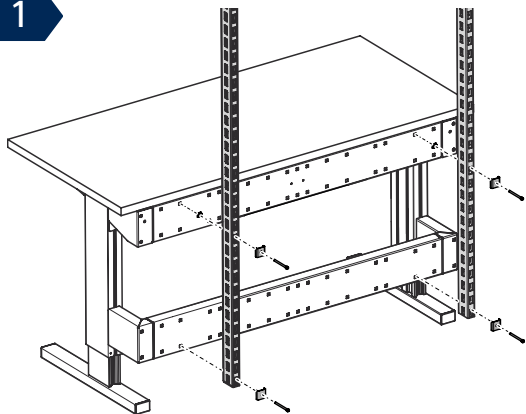
5





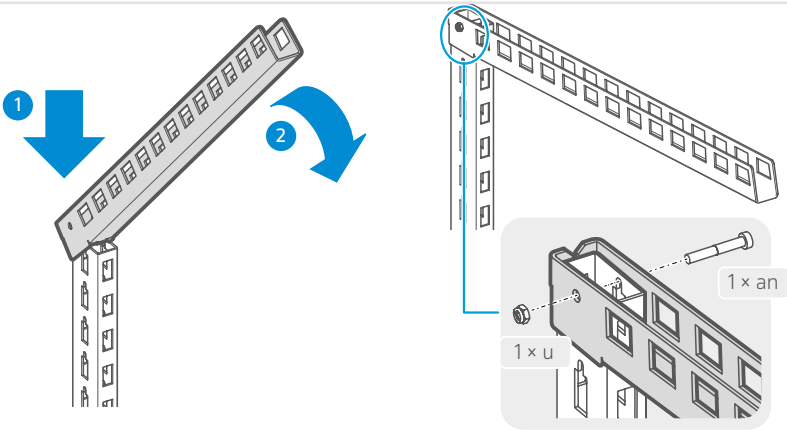


1

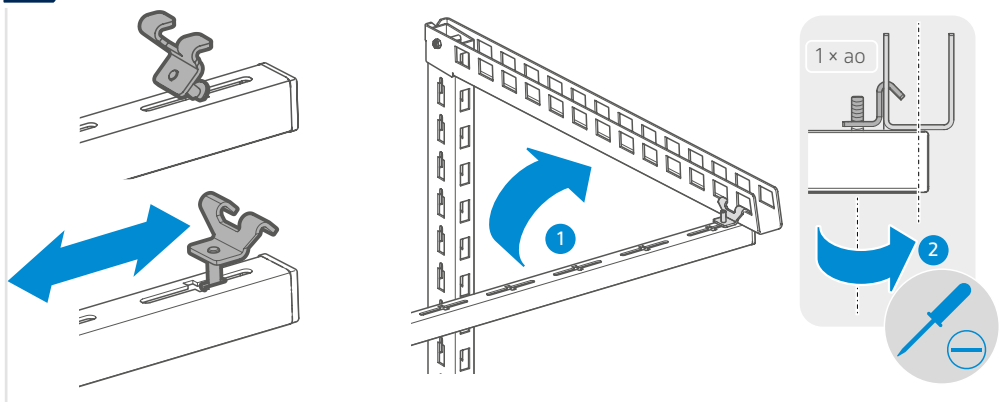




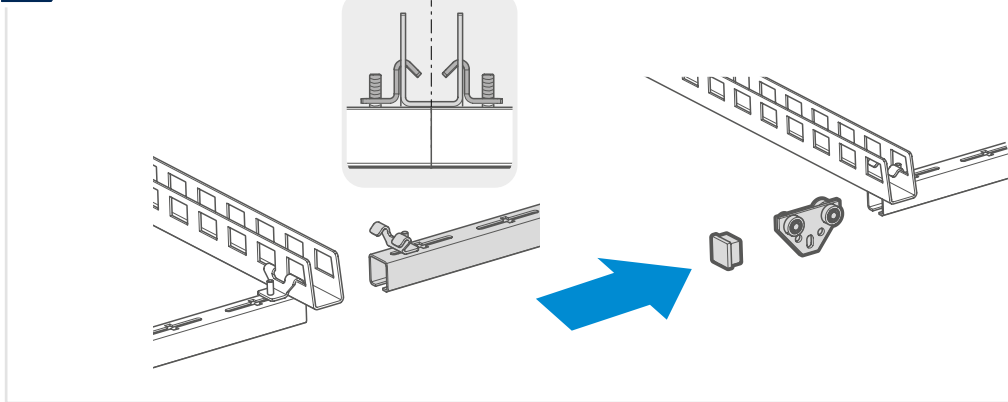
1



2

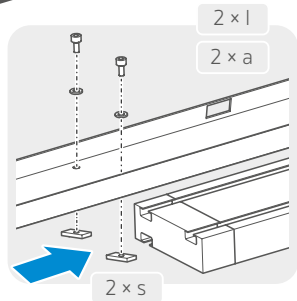
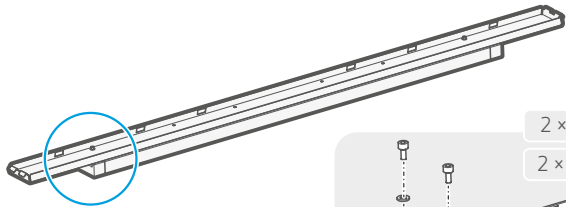
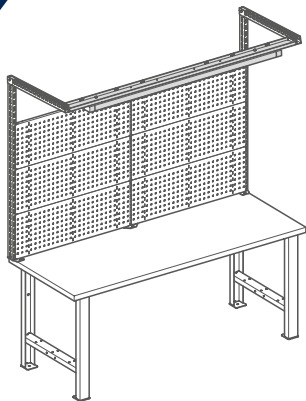


3

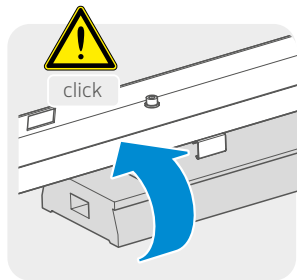
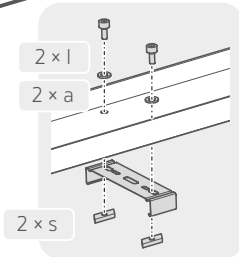
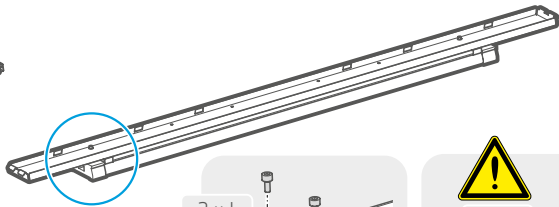
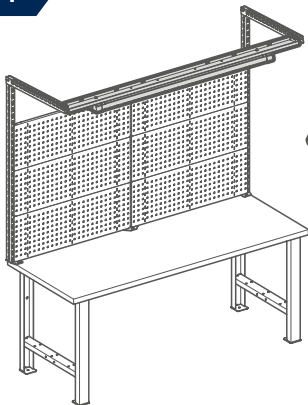




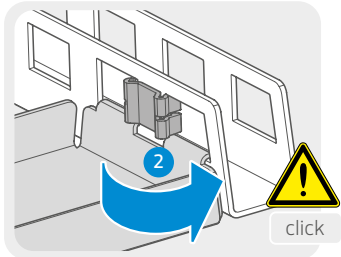
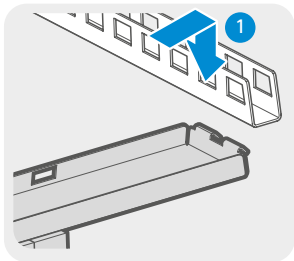
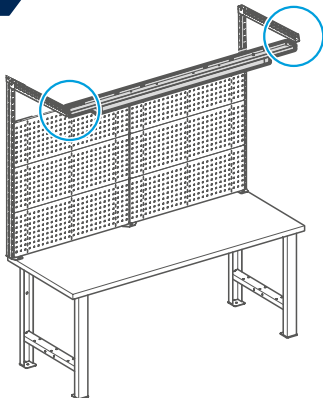
1

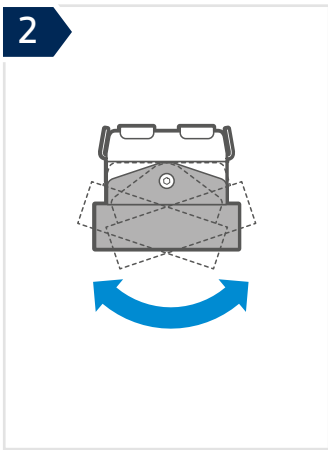
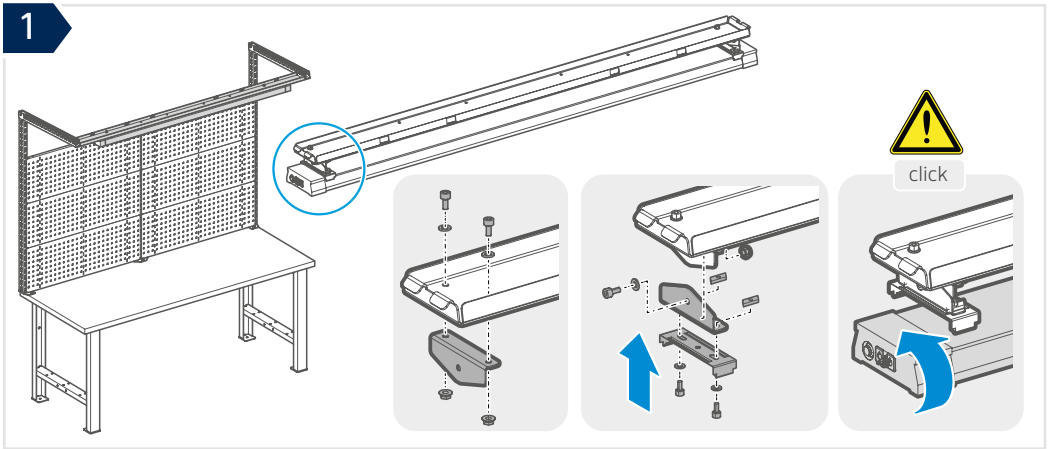
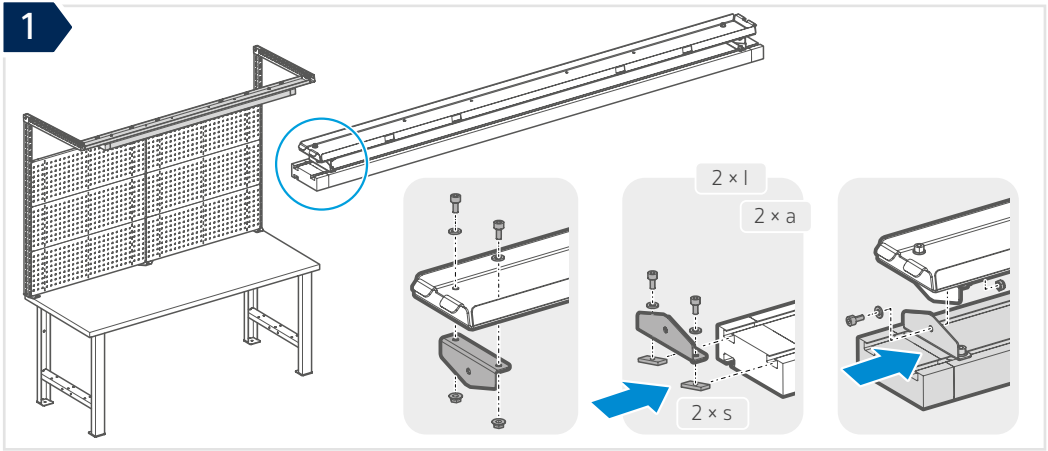


1



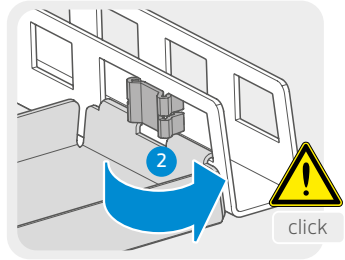
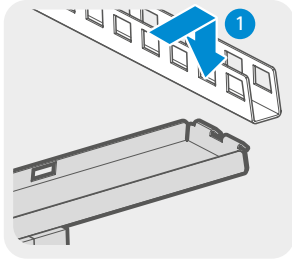
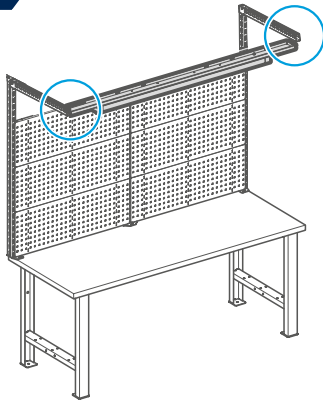
2



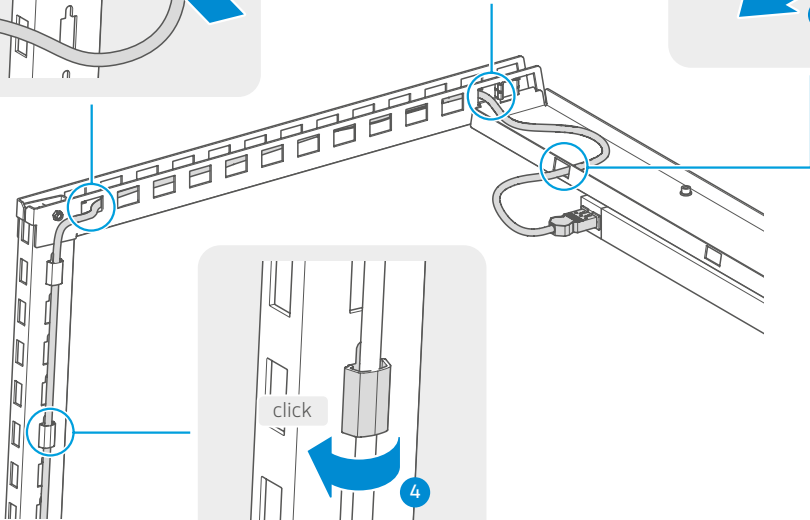
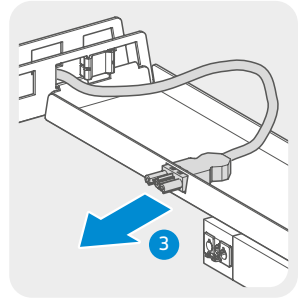
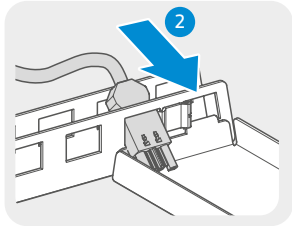
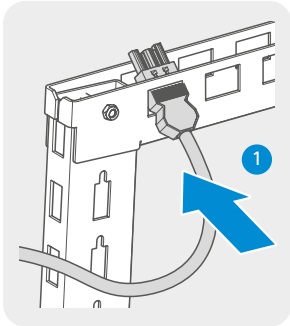


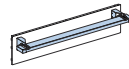


3

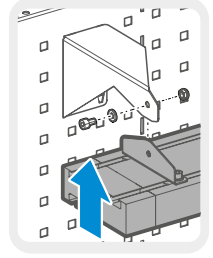
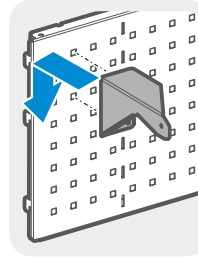
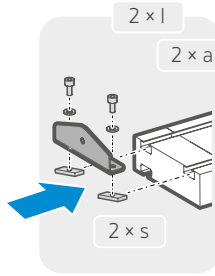
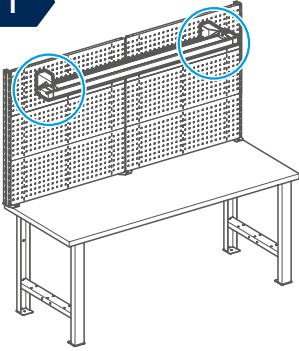


4

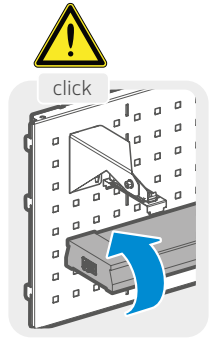
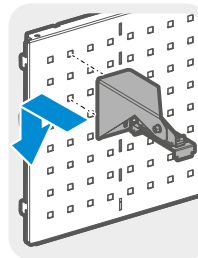
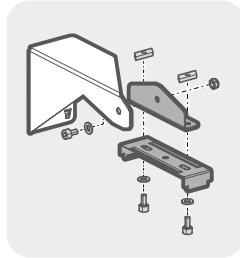
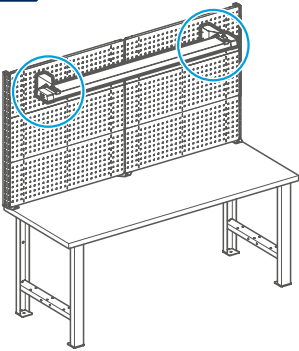




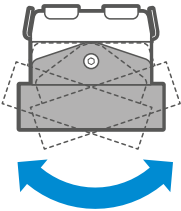
1

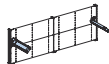


1

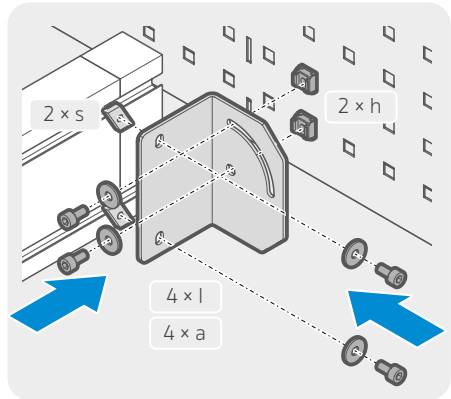
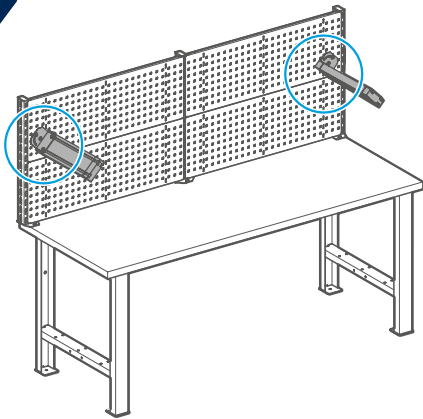


2

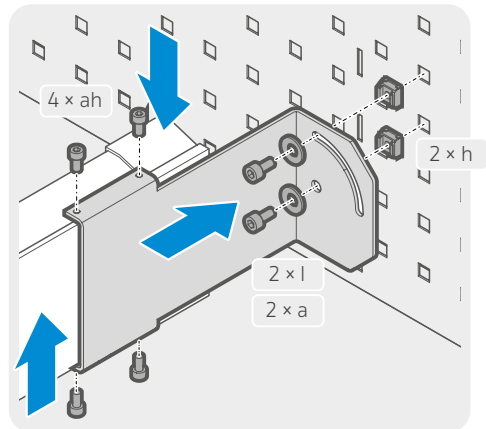
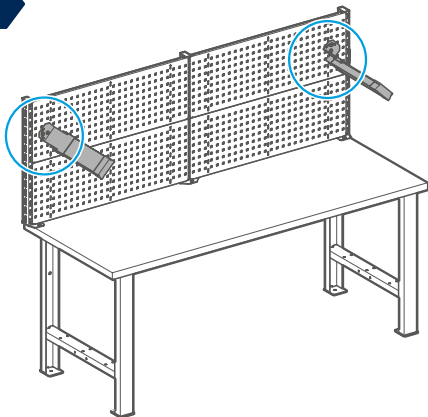


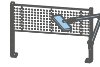


1

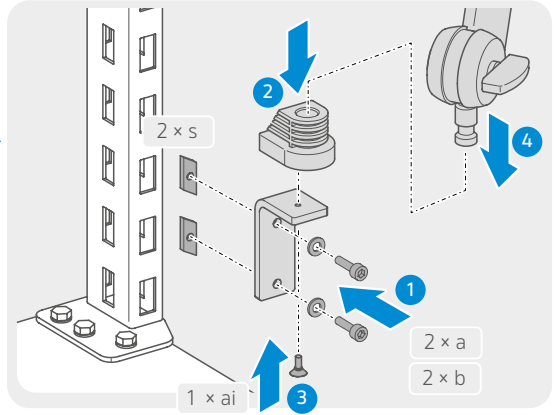
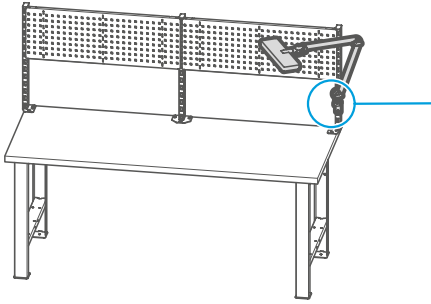


1

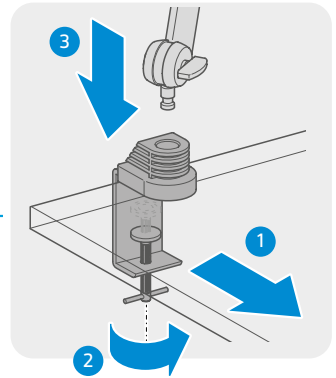
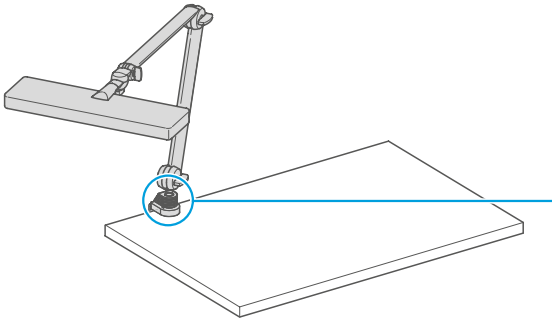




1

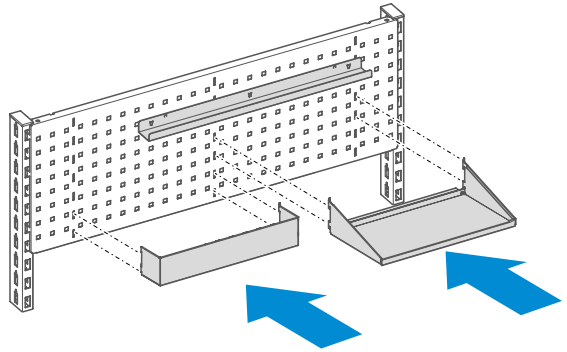
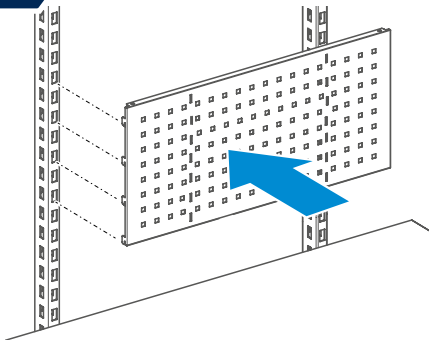


2

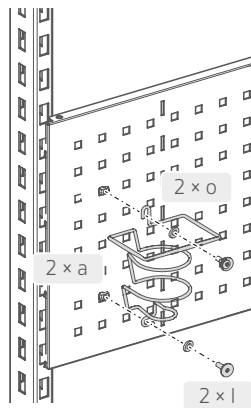
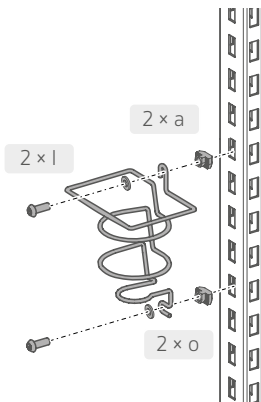




1

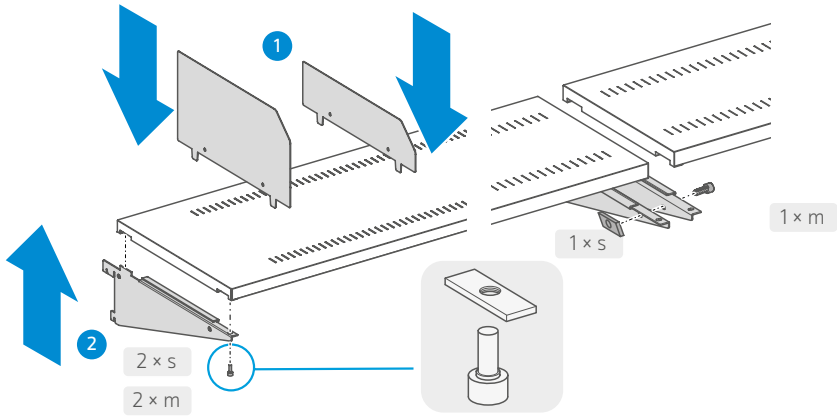


2

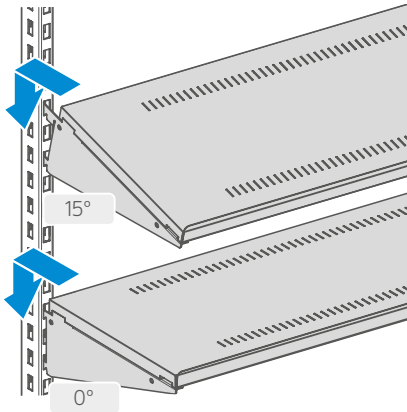




3

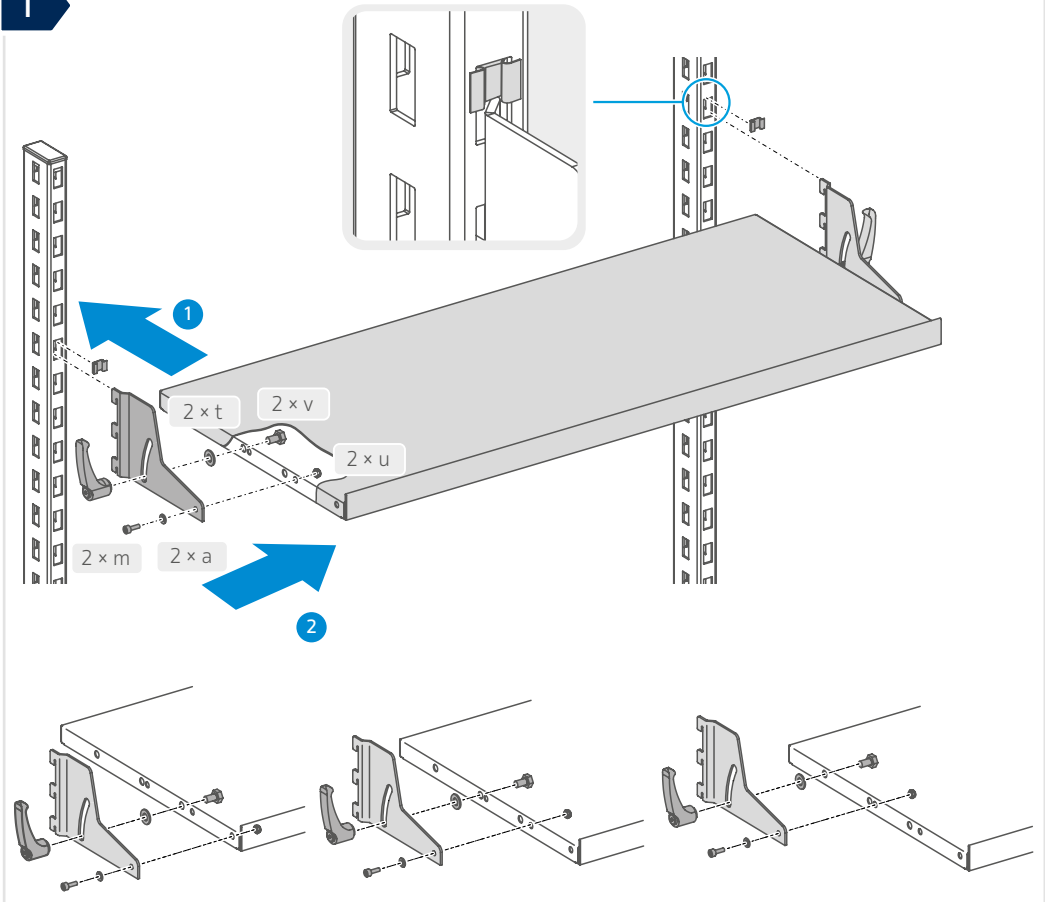


4

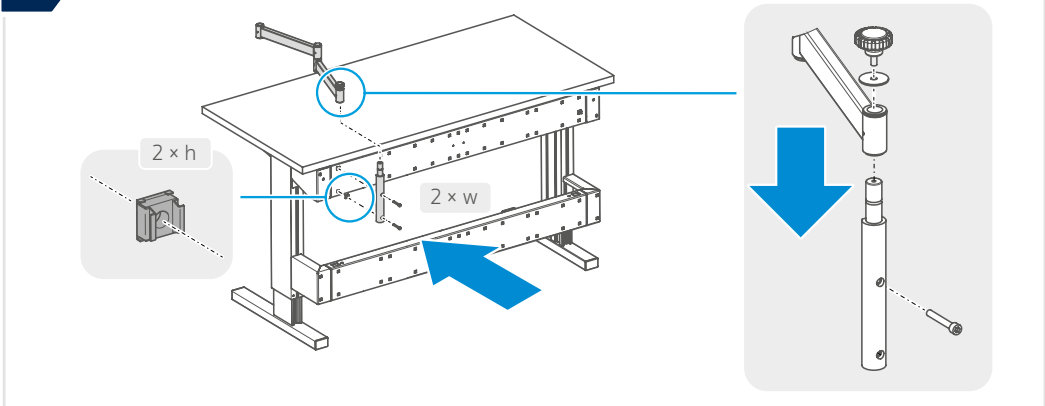


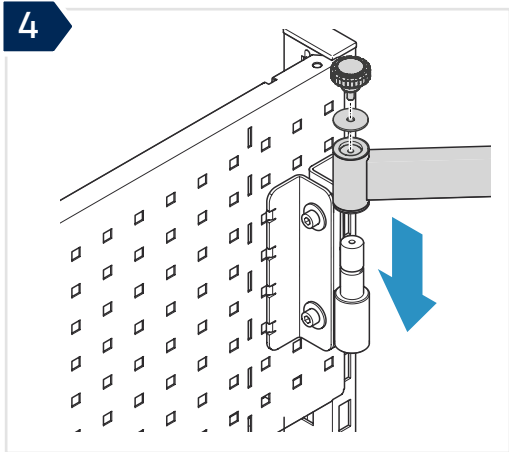
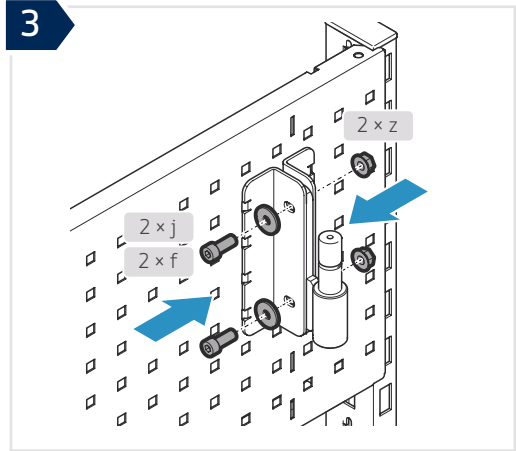
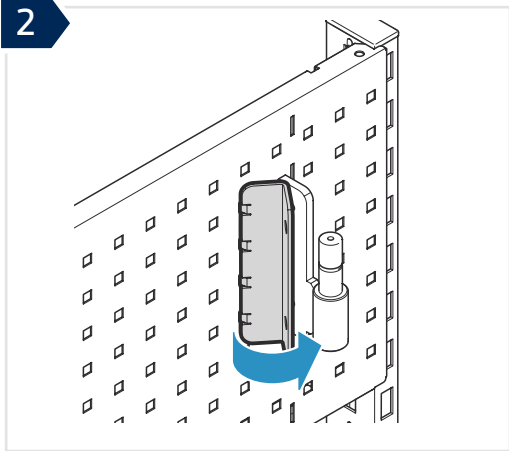
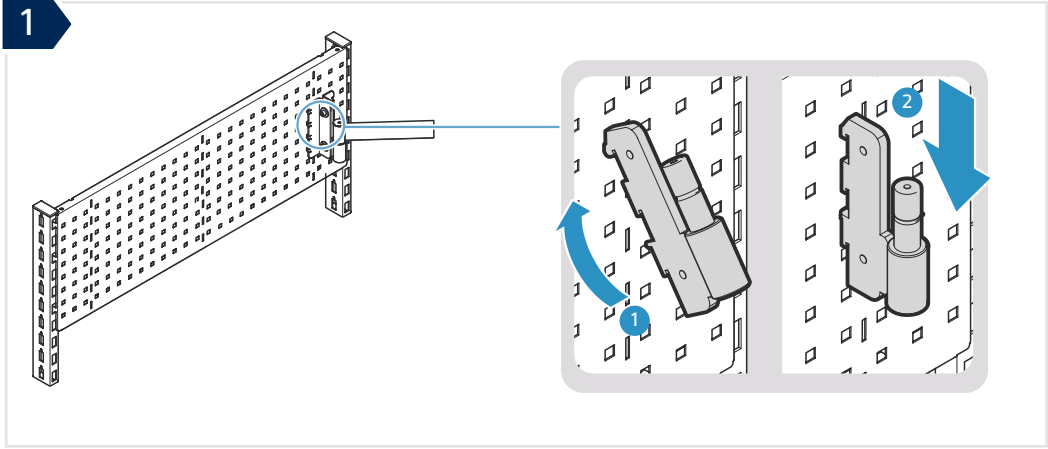


1



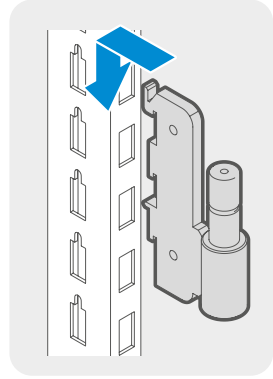
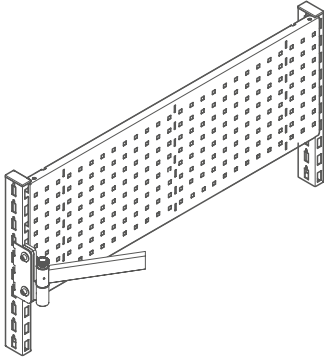
2







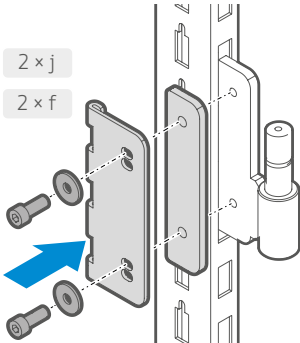
5



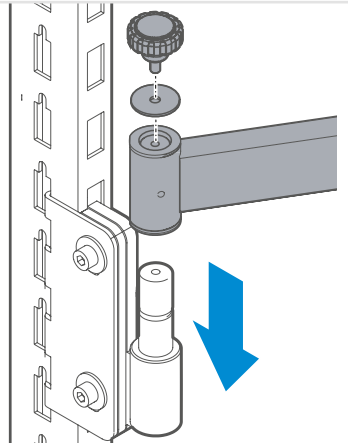
6

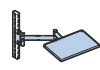
2 × j

2 × f

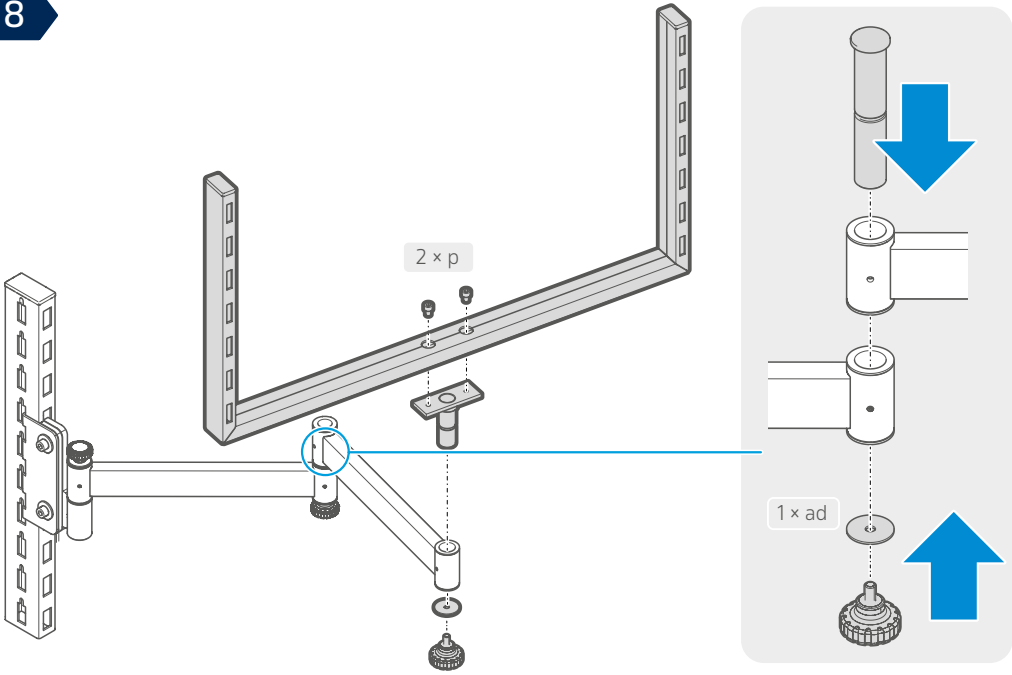


7

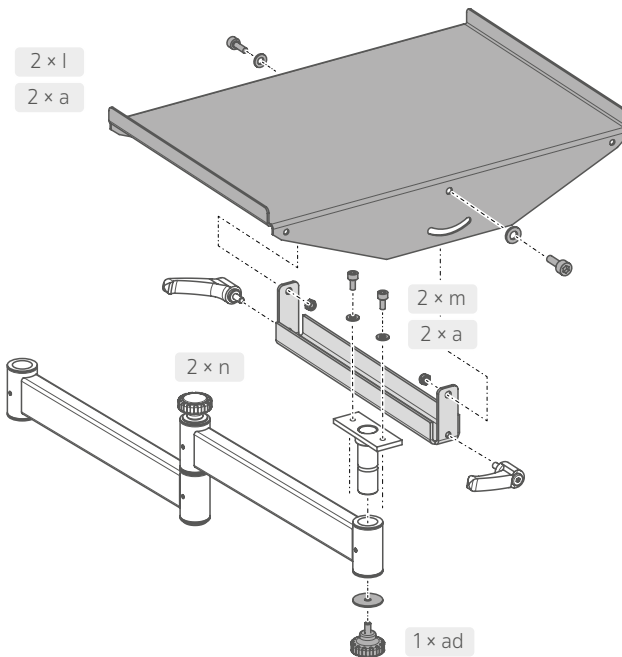




8

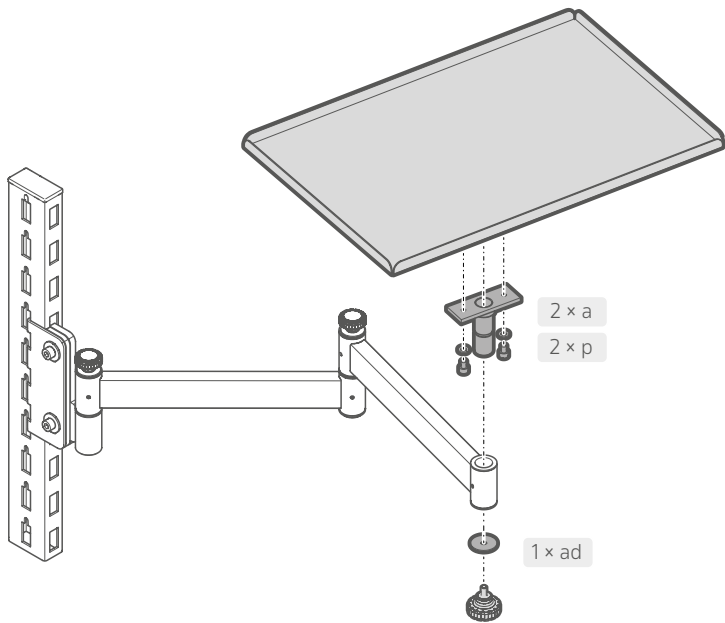


9

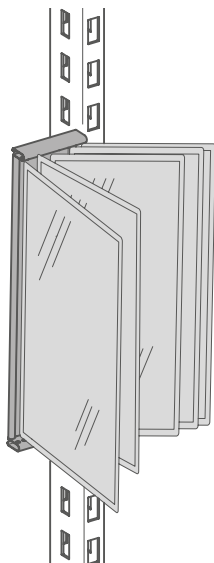




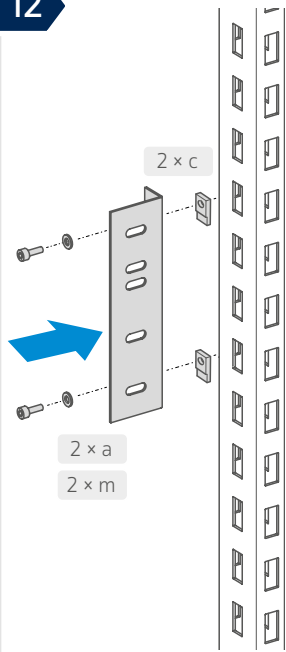
10



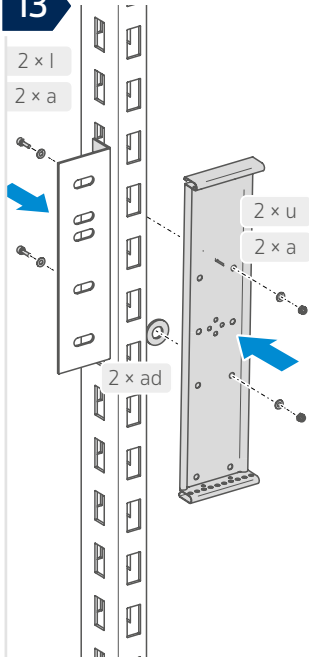
11



12

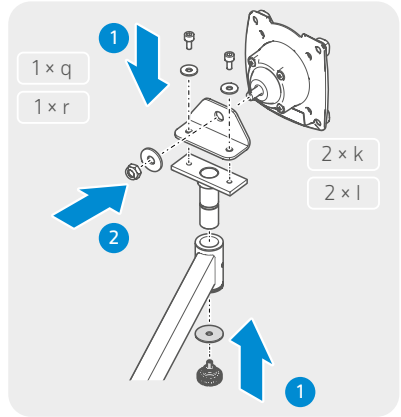
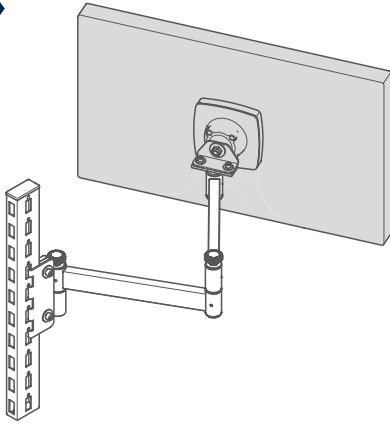


13

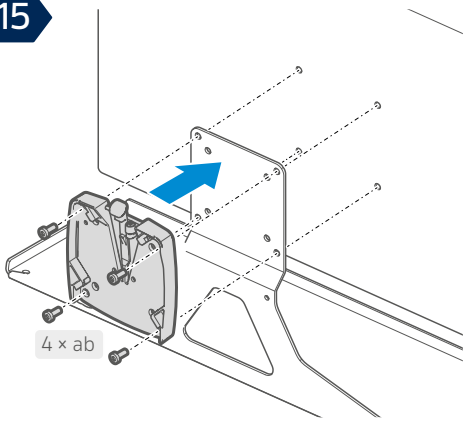




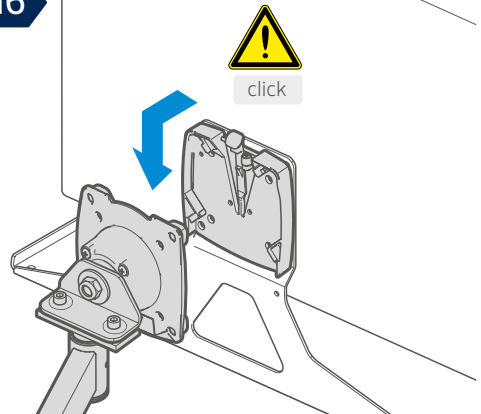
14



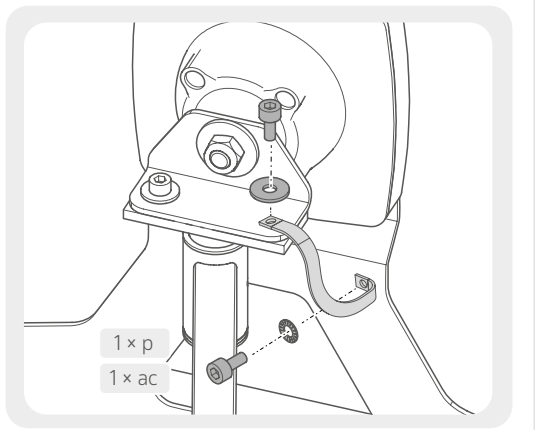
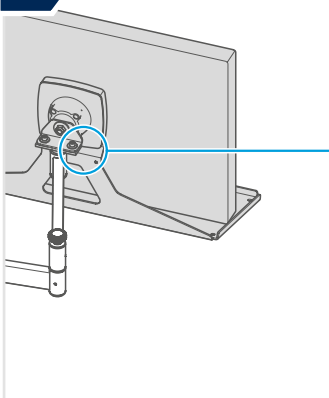
15



16

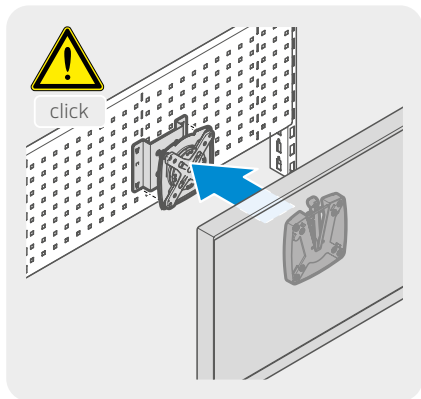
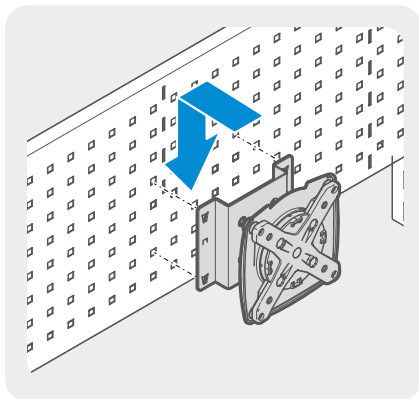
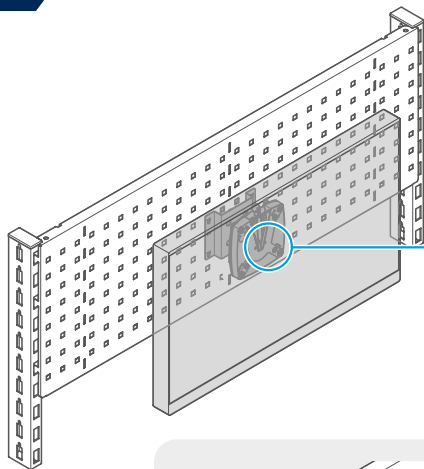


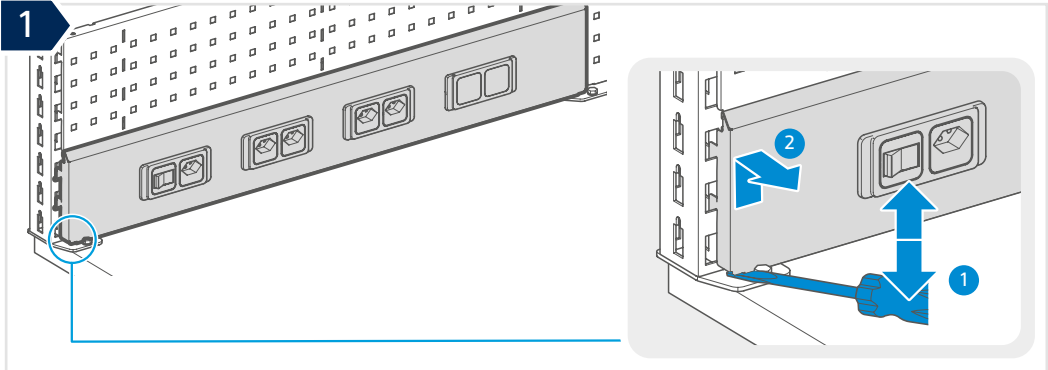
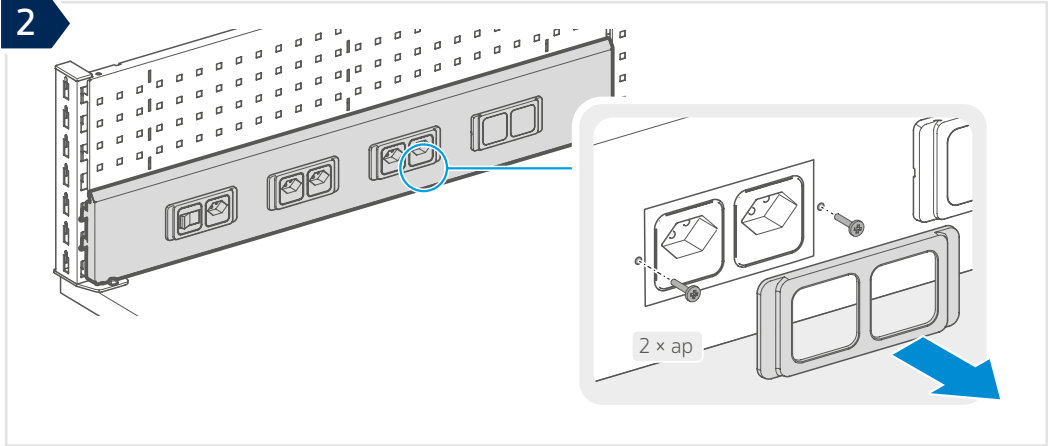
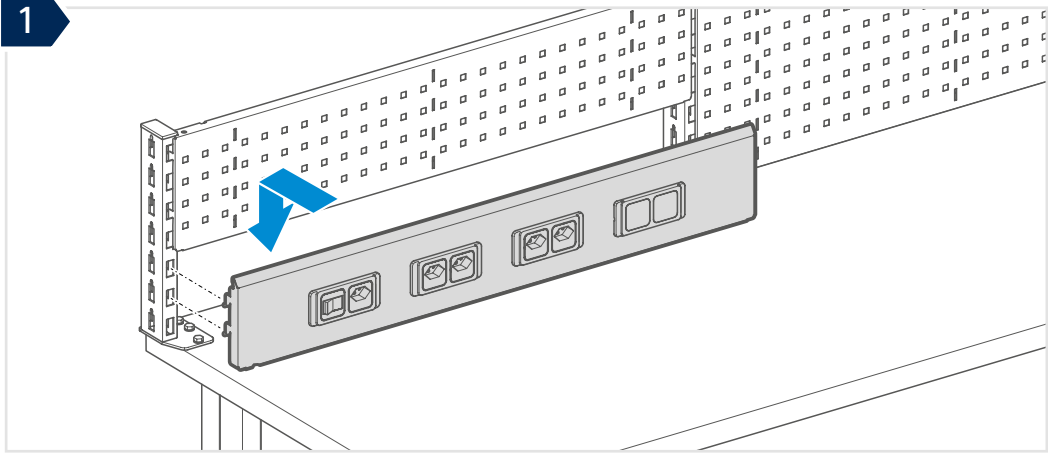
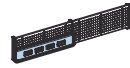
17





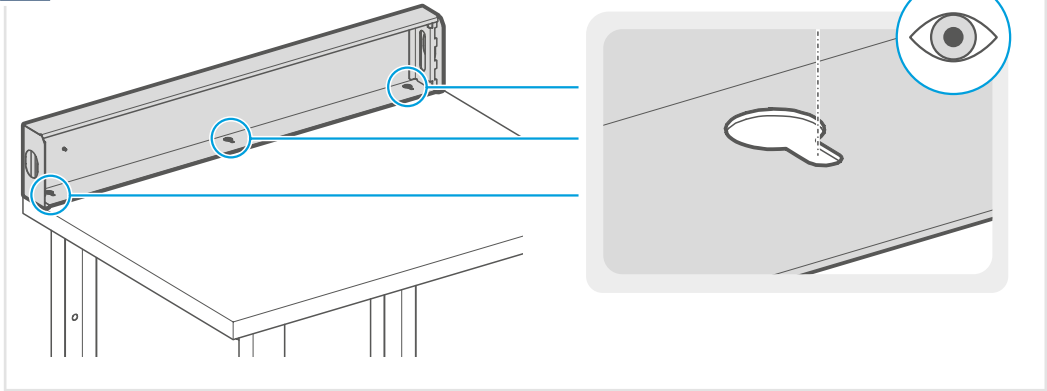
18



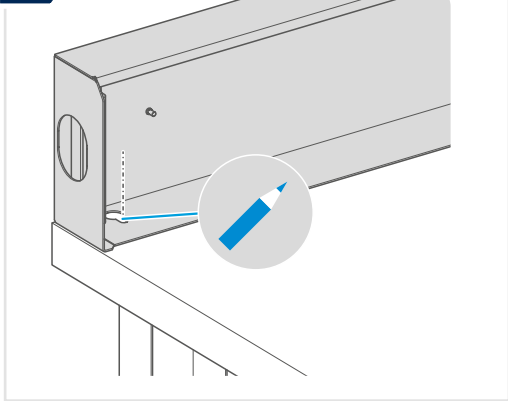




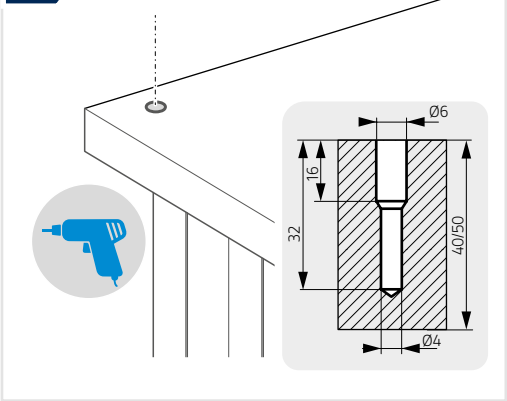
1



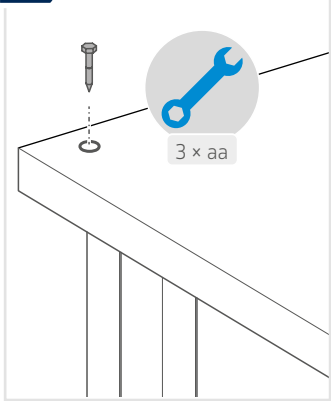
2



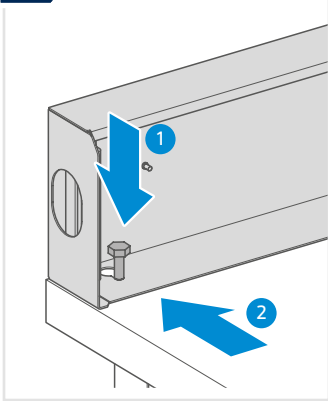
3



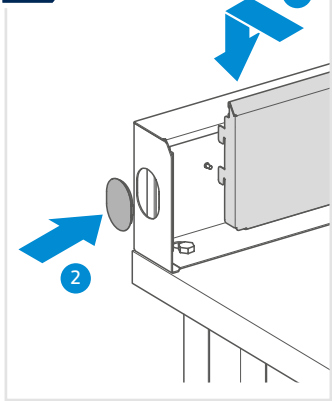
4



5

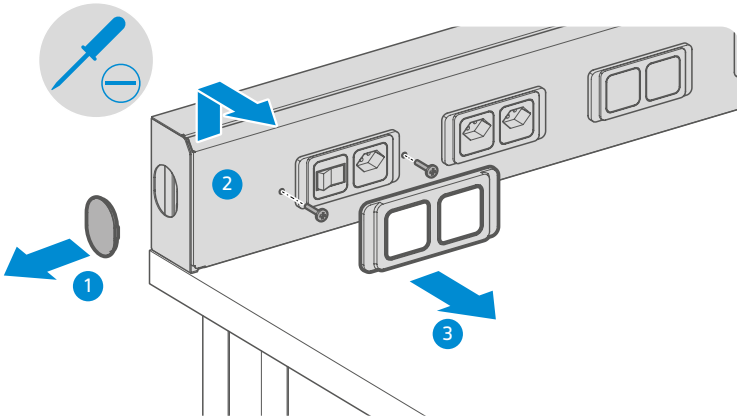


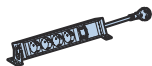
6



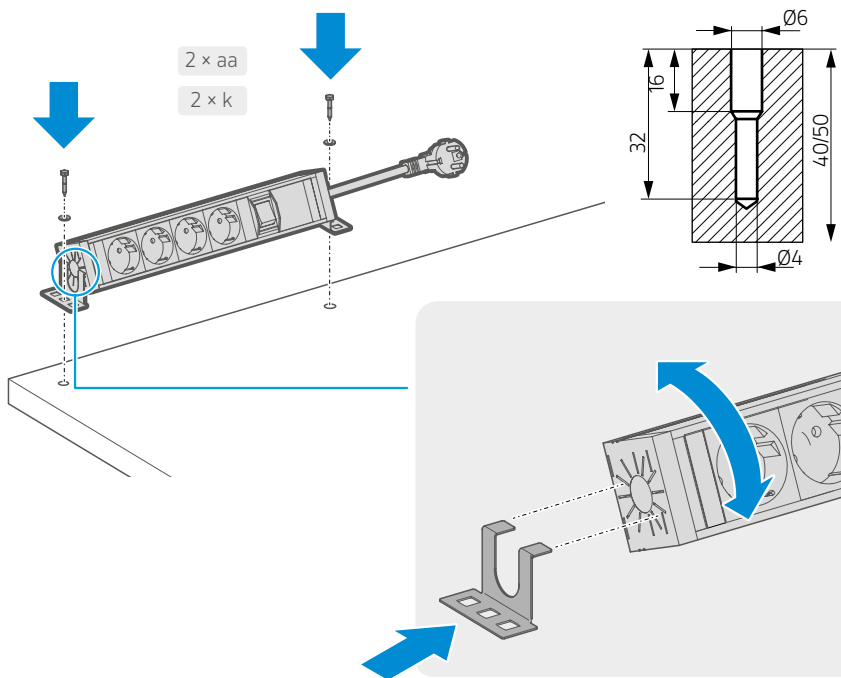


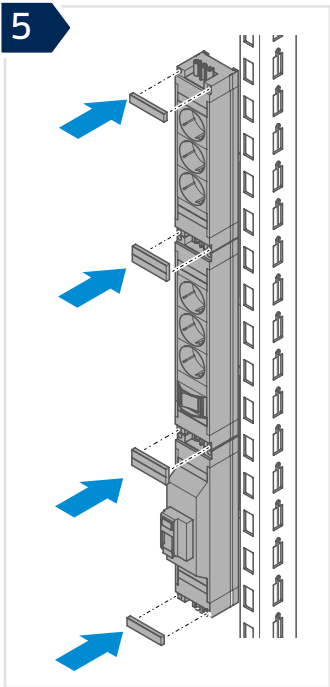
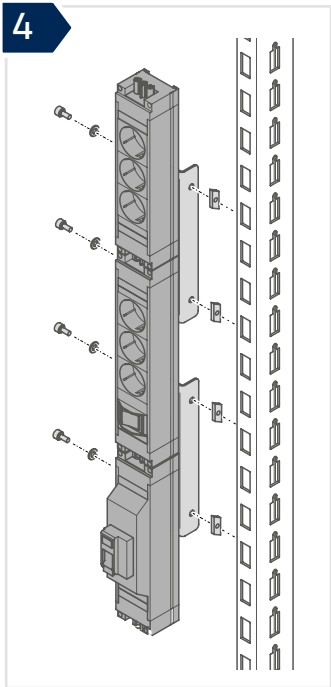
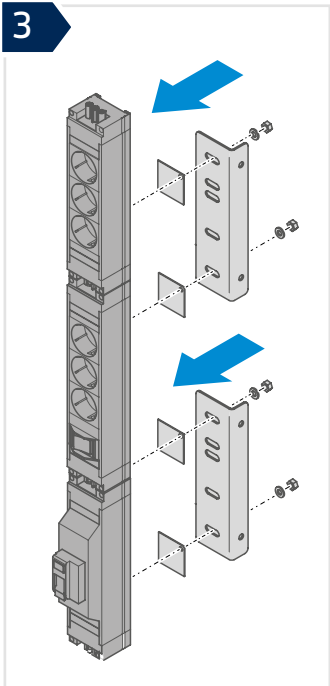
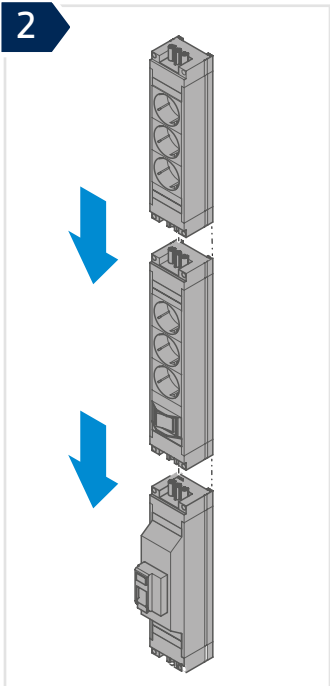
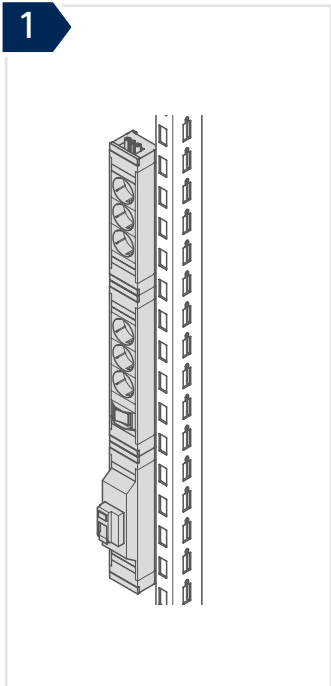
1

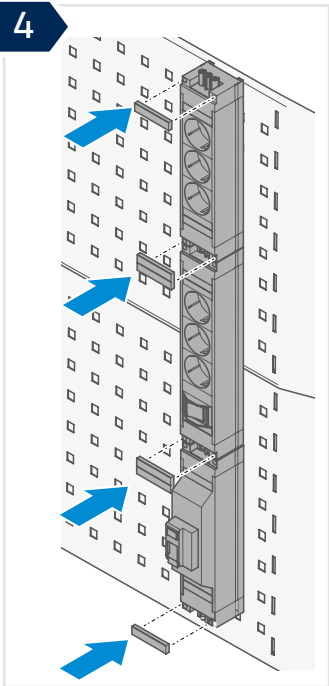
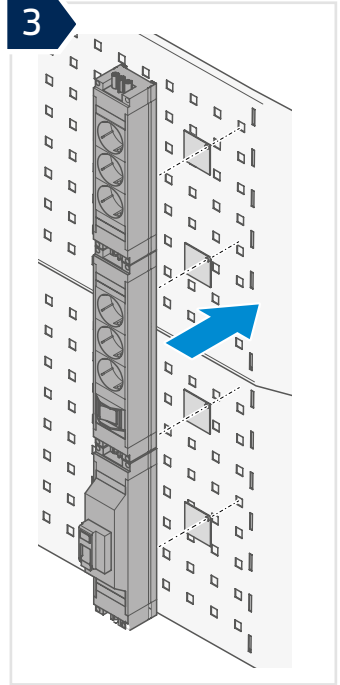
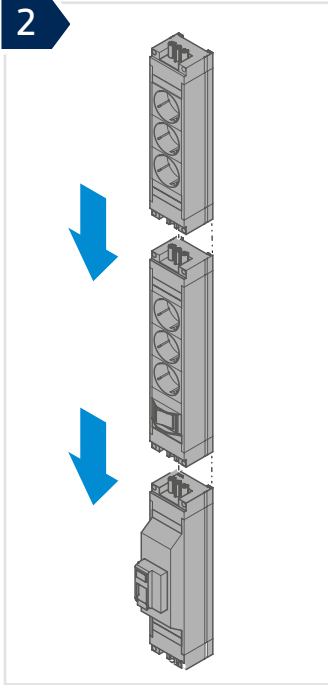
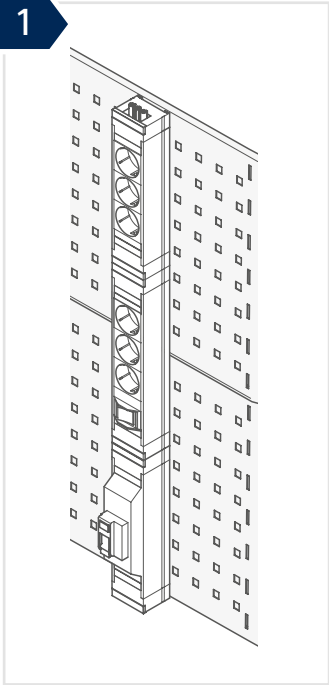




1

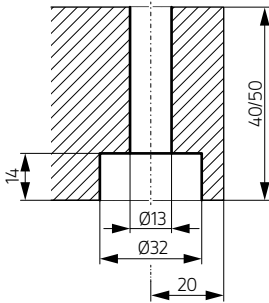
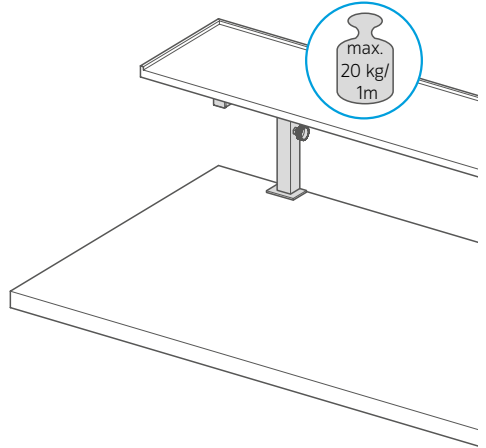
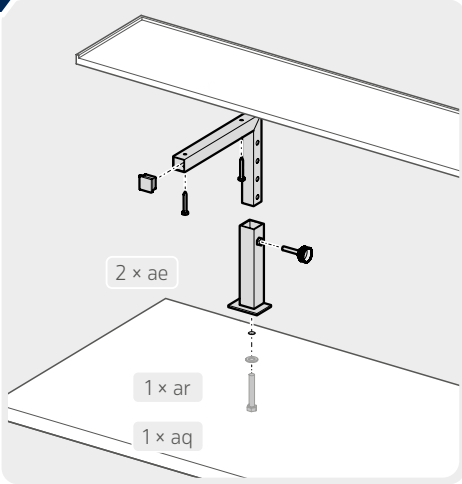


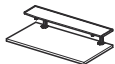




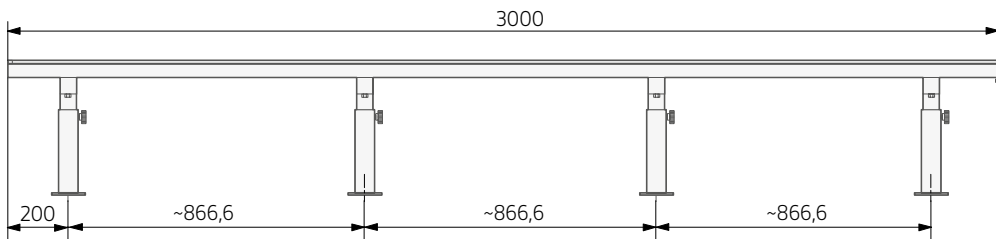
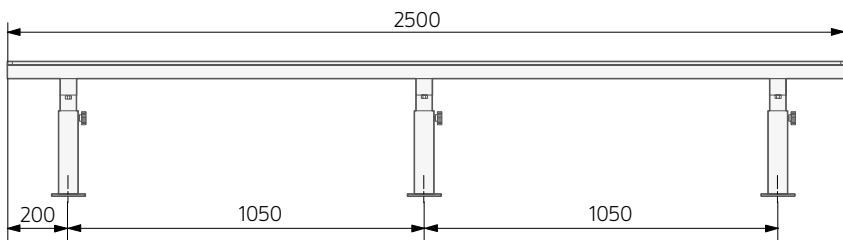
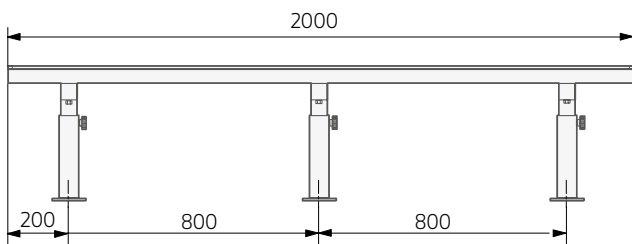
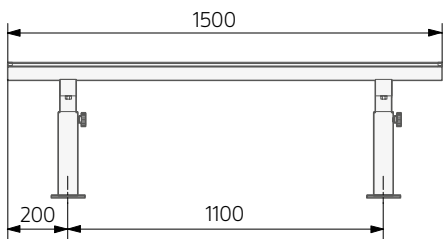


1



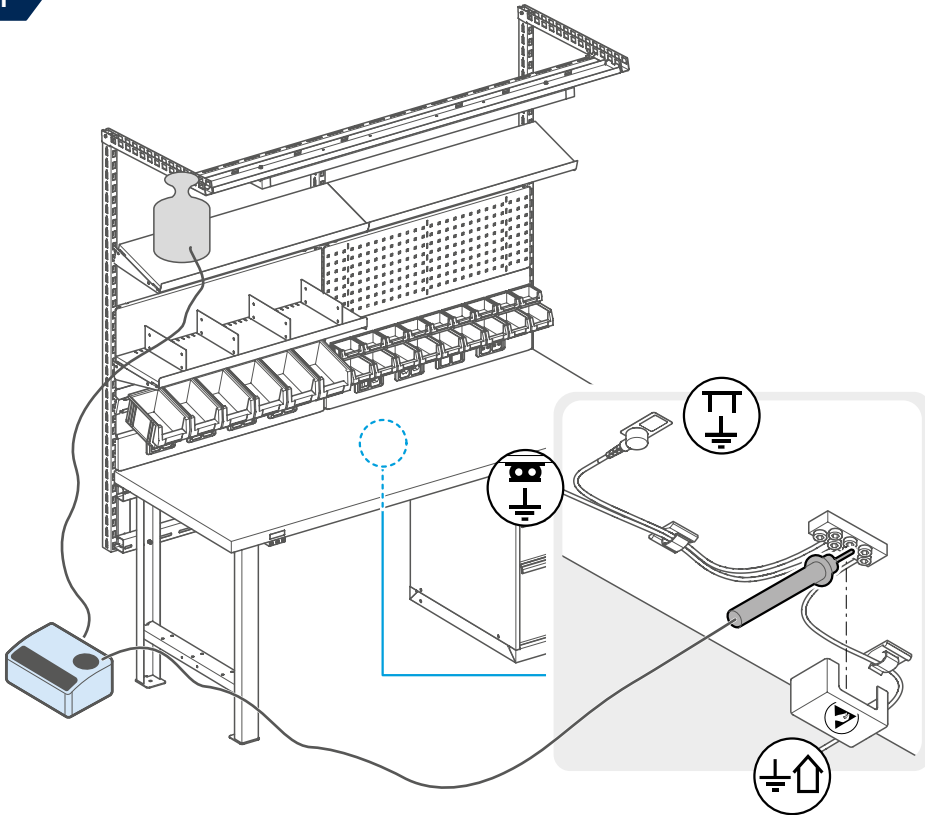


2





1



**Prüf- und Messparameter / Paramètres de mesure et de contrôle /
Parametri di controllo e misurazione / Parámetros de prueba y de medición /
Test and measurement parameters**

Norm / Norme / Norma / Estándares / Standard

IEC 61340-5-1

Prüfmethode / Méthode de contrôle / Metodo di verifica /
Método de ensayo / Test method

IEC 61340-2-3

Messspannung / Tension de mesure / Tensione di misurazione /
Tensión de medición / Measuring voltage

10 V ($R_x < 10^6$ Ohm)
100 V ($R_x > 10^6$ Ohm)

Grenzwerte / Valeurs limites / Valori limite / Lîmites / Limits

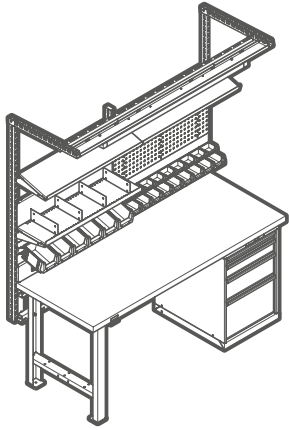
Oberflächenwiderstand / Résistance transversale / Resistenza superficiale /
Resistencia de superficie / Surface resistance

$R_{pp} < 1 \times 10^9$ Ohm

Erdableitwiderstand / Résistance de mise à terre /

Resistenza di messa a terra / Resistencia a tierra / Resistance to earth





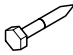










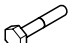

$R_{gp} < 1 \times 10^9$ Ohm







Position	Masse	Symbol
a	Ø6.4 x Ø12 x 1.6	
b	M6 x 20	
c	M6	
d	Ø8 x 35	
e	M8	
f	Ø8.4 x Ø17 x 1.6	
g	M8 x 20	
h	M6	
i	M6 x 75	
j	M8 x 22	
k	Ø6.4 x Ø16 x 1.6	
l	M6 x 12	
m	M6 x 16	
n	M6	
o	M6	
p	M6 x 8	
q	M10	
r	Ø10.5 x Ø30 x 2.5	
s	M6	
t	Ø10.5 x Ø21 x 2	
u	M6	

Position	Masse	Symbol
v	M10 x 16	
w	M6 x 40	
y	M6 x 70	
z	M8	
aa	Ø6 x 35	
ab	M4 x 12	
ac	M6	
ad	Ø6.4 x Ø25 x 1.8	
ae	Ø6 x 45	
ah	M5 x 10	
ai	M5 x 12	
ak	M8	
an	M6 x 40	
ao	M6 x 20	
ap	M3 x 10	
aq	M12 x 70	
ar	M12	



www.lista.com